

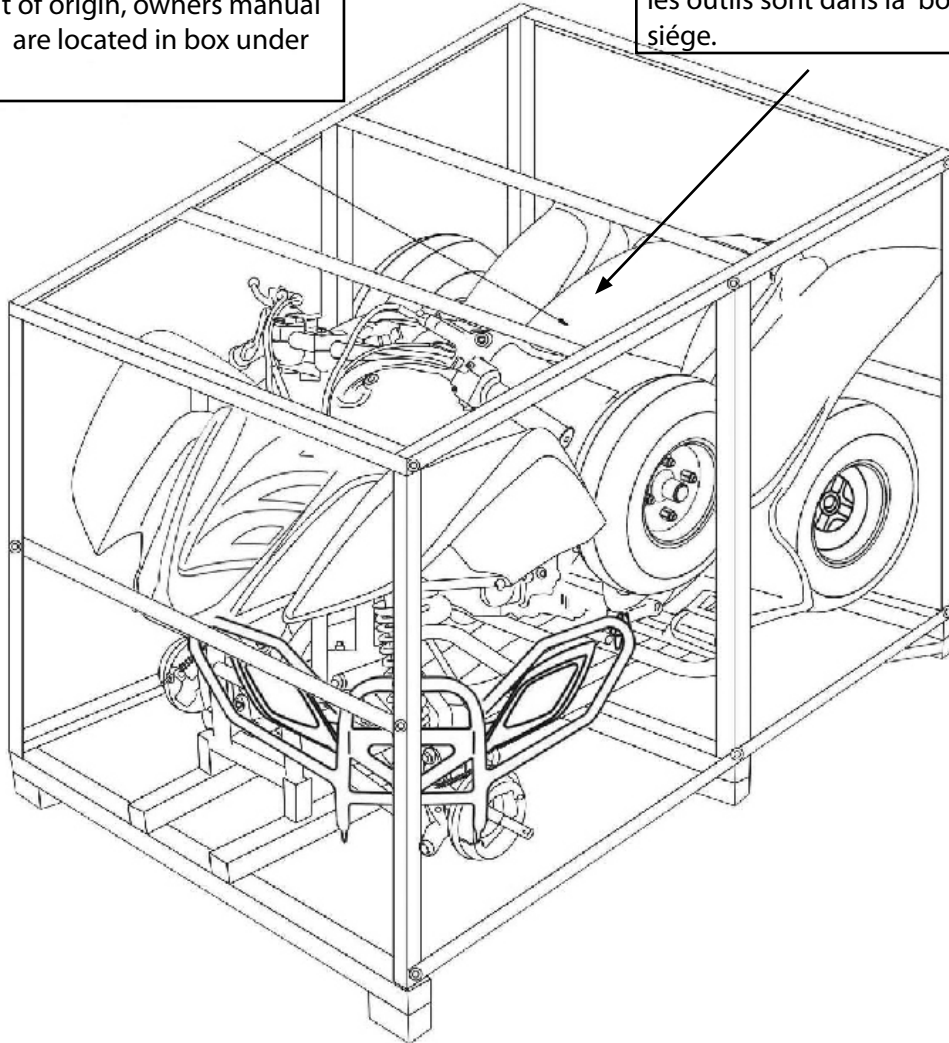
Baja Motorsports,LLC

Set-up Instructions ATV 90

Instructions d'installation ATV 90

Operating instructions, manufacture statement of origin, owners manual and tools are located in box under seat

Instructions d'operation. Maintenez la carte. Le manuel specifié et les outils sont dans la boite de la siége.

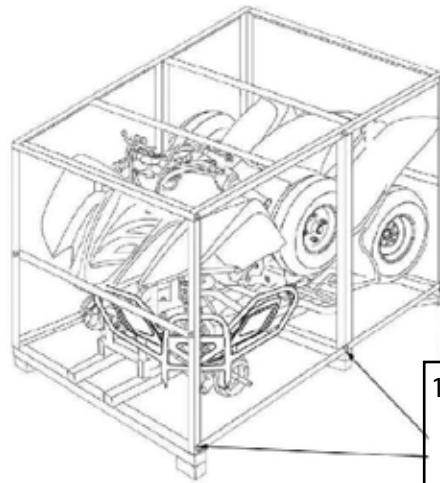


- ① Remove cardboard wrapping from metal frame
Enlevez l'emballage du carton

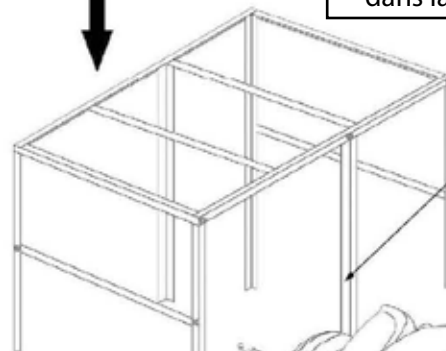
Vehicle Type	Baja ATV 90
Drawing NO.	1

Baja Motorsports, LLC

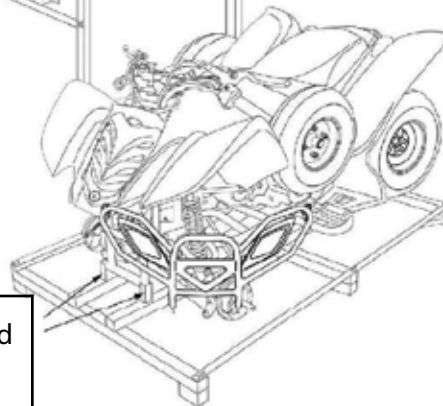
Set-up Instructions ATV 90
Instructions d'installation ATV 90



1. Remove bolts as indicated in diagram from both sides of metal frame
Enlevez les verroux comme indiqué dans la photo des deux cotés



2. Carefully lift metal frame.
Surlevez prudemment létagere

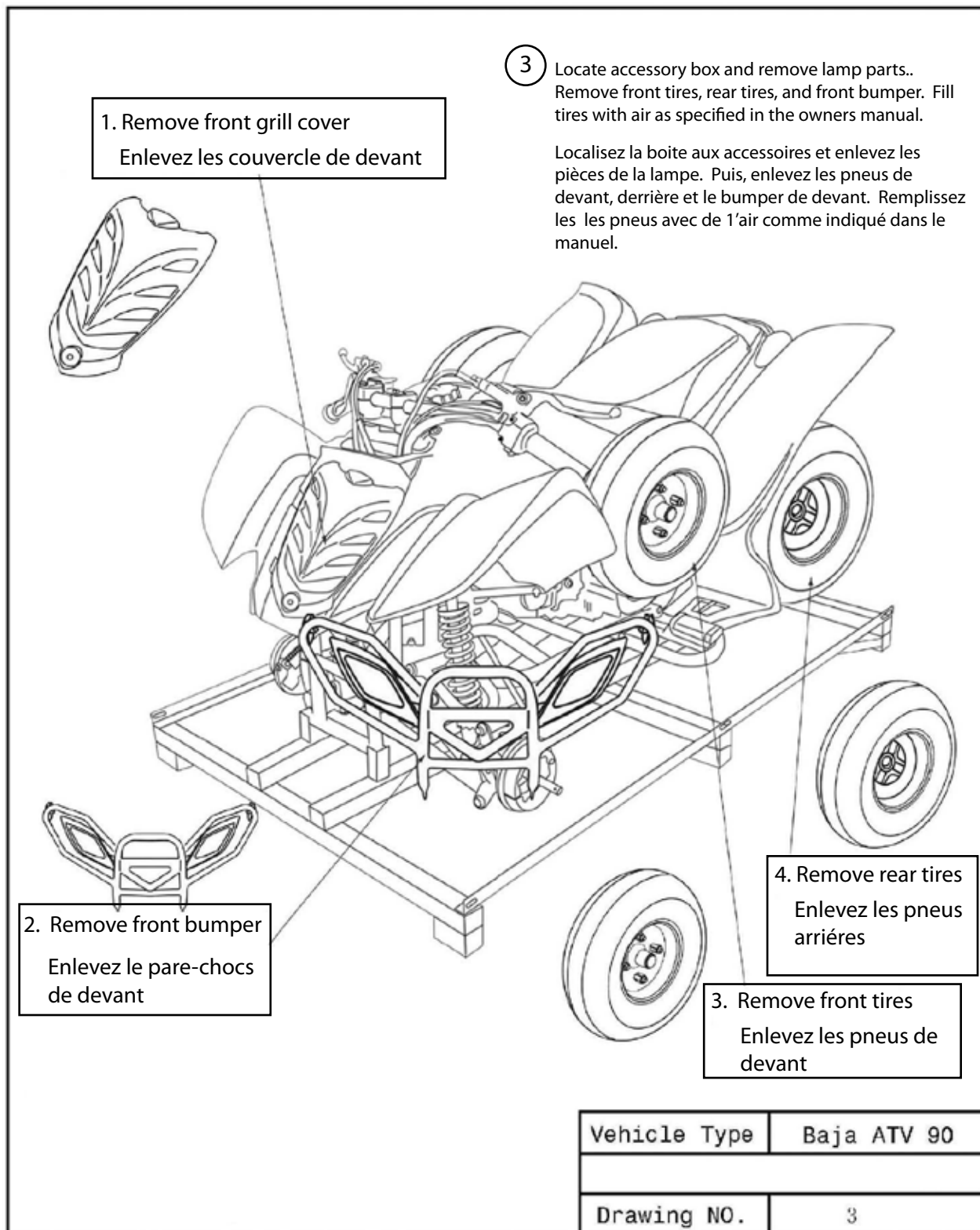


3. Remove bolts as indicated in diagram.
Enlevez les verroux comme indiqué dans la photo.

Vehicle Type	Baja ATV 90
Drawing NO.	2

Baja Motorsports, LLC

Set-up Instructions ATV 90
Instructions d'installation ATV 90

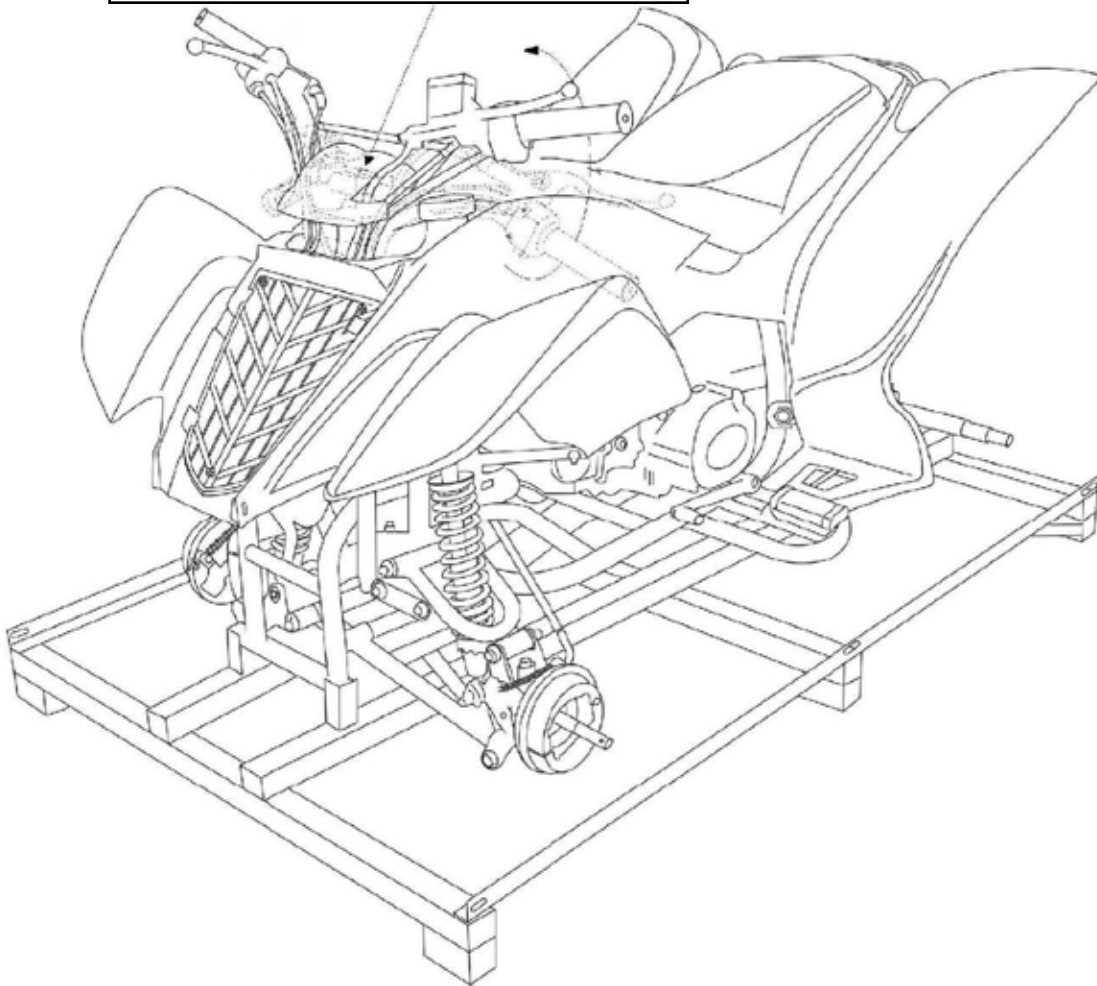


Baja Motorsports,LLC

Set-up Instructions ATV 90
Instructions d'installation ATV 90

1. Lift handle bar and place into position.
Fasten down with bolts provided.

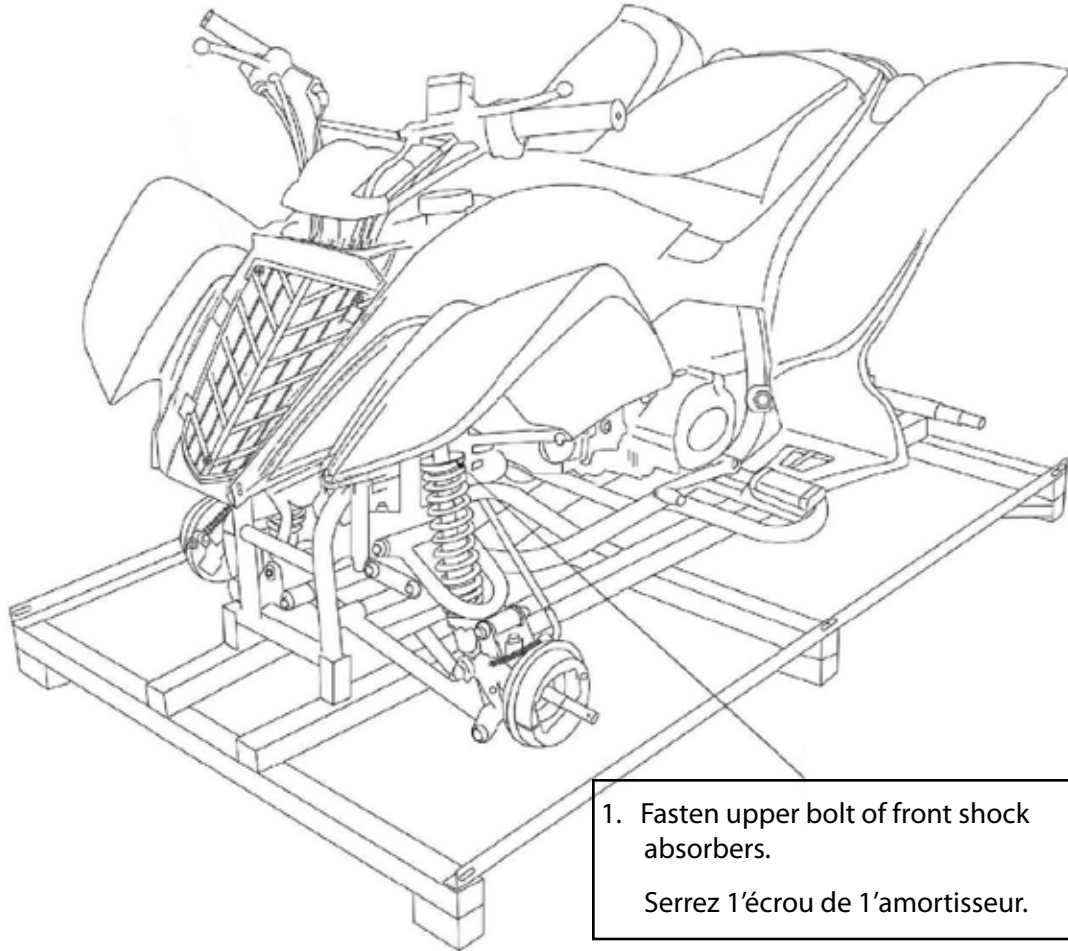
Soulevez le guidon et mettez-le dans la
position droite. Puis serrez le bouton.



Vehicle Type	Baja ATV 90
Drawing NO.	4

Baja Motorsports, LLC

Set-up Instructions ATV 90
Instructions d'installation ATV 90



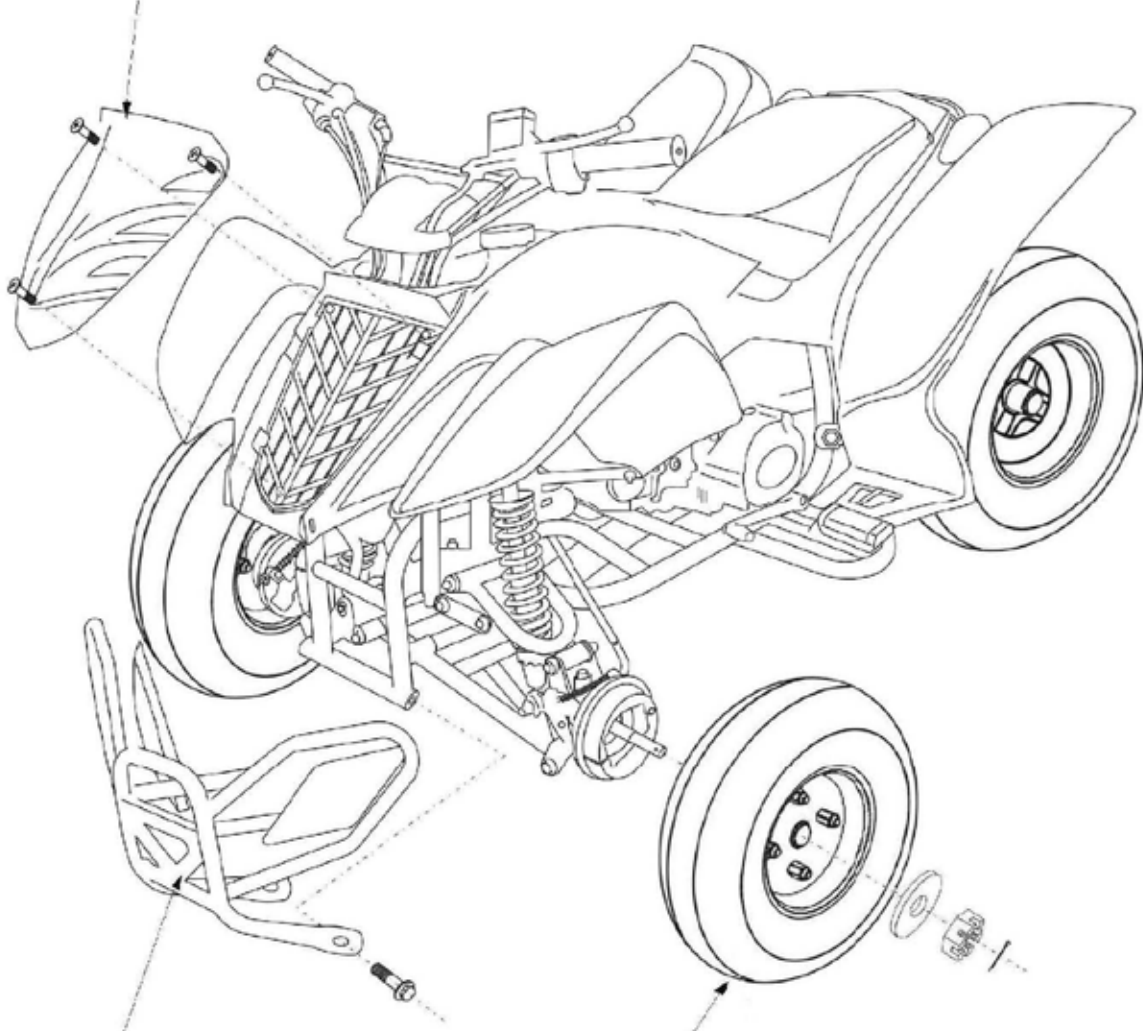
Vehicle Type	Baja ATV 90
Drawing NO.	5

Baja Motorsports, LLC

Set-up Instructions ATV 90
Instructions d'installation ATV 90

3. Install front grill cover, fasten down with bolts provided.

Installez le couvercle et serrez les écrous.



2. Install bumper with bolts provided.

Installez le pare-chocs

1. Install tires, refer to page 7.

Installez les pneus comme
indiqué à la page 7.

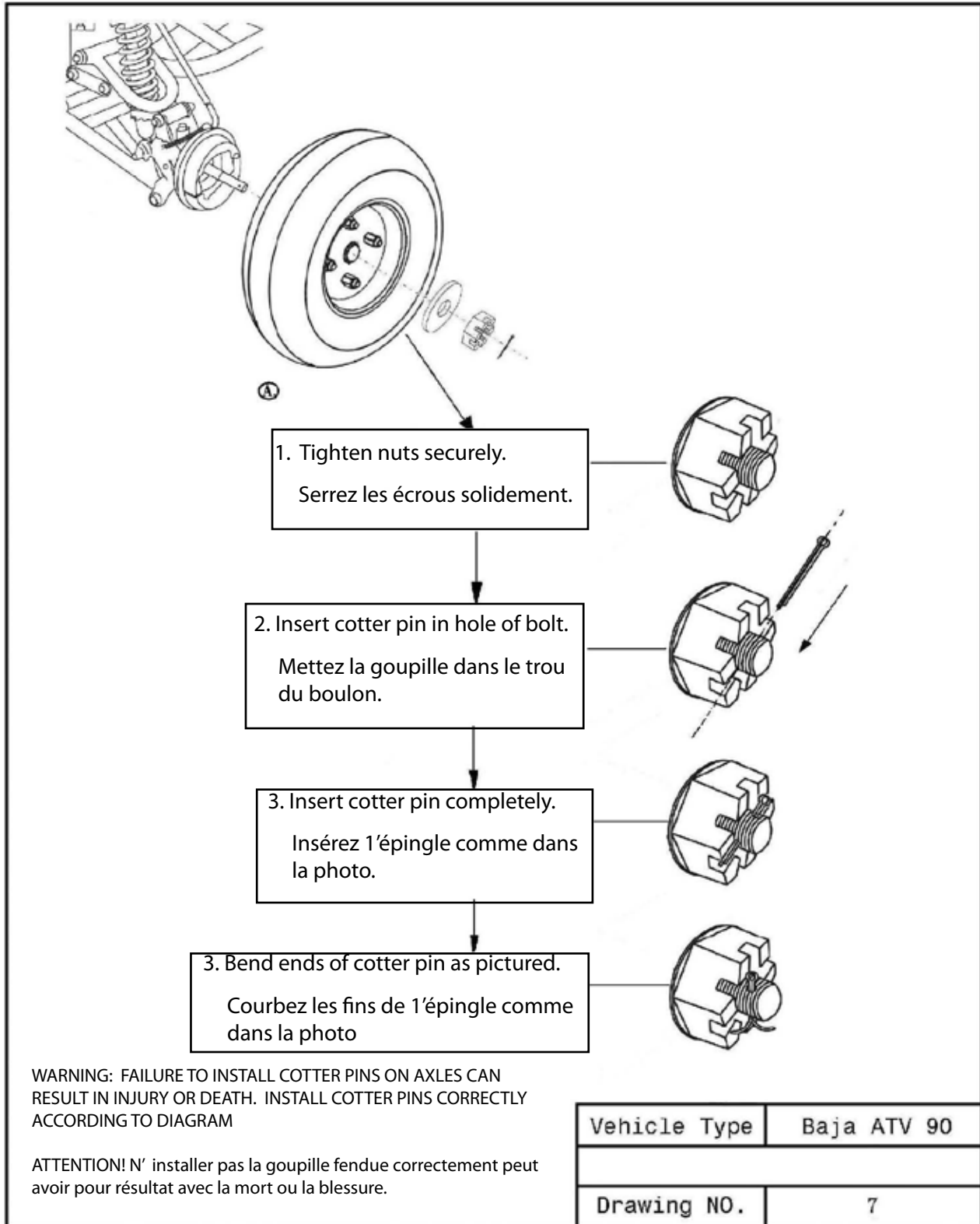
6 Install tires, bumper, and front grill as indicated. Make sure all bolts are fastened tightly.

Installez les pneus et le pare-chocs comme dans la photo.
Vérifiez que les écrous sont bien serrés

Vehicle Type	Baja ATV 90
Drawing NO.	6

Baja Motorsports, LLC

Set-up Instructions ATV 90
Instructions d'installation ATV 90



1. Tighten nuts securely.
Serrez les écrous solidement.

2. Insert cotter pin in hole of bolt.
Mettez la goupille dans le trou du boulon.

3. Insert cotter pin completely.
Insérez 1'épingle comme dans la photo.

3. Bend ends of cotter pin as pictured.
Courbez les fins de 1'épingle comme dans la photo

WARNING: FAILURE TO INSTALL COTTER PINS ON AXLES CAN RESULT IN INJURY OR DEATH. INSTALL COTTER PINS CORRECTLY ACCORDING TO DIAGRAM

ATTENTION! N' installer pas la goupille fendue correctement peut avoir pour résultat avec la mort ou la blessure.

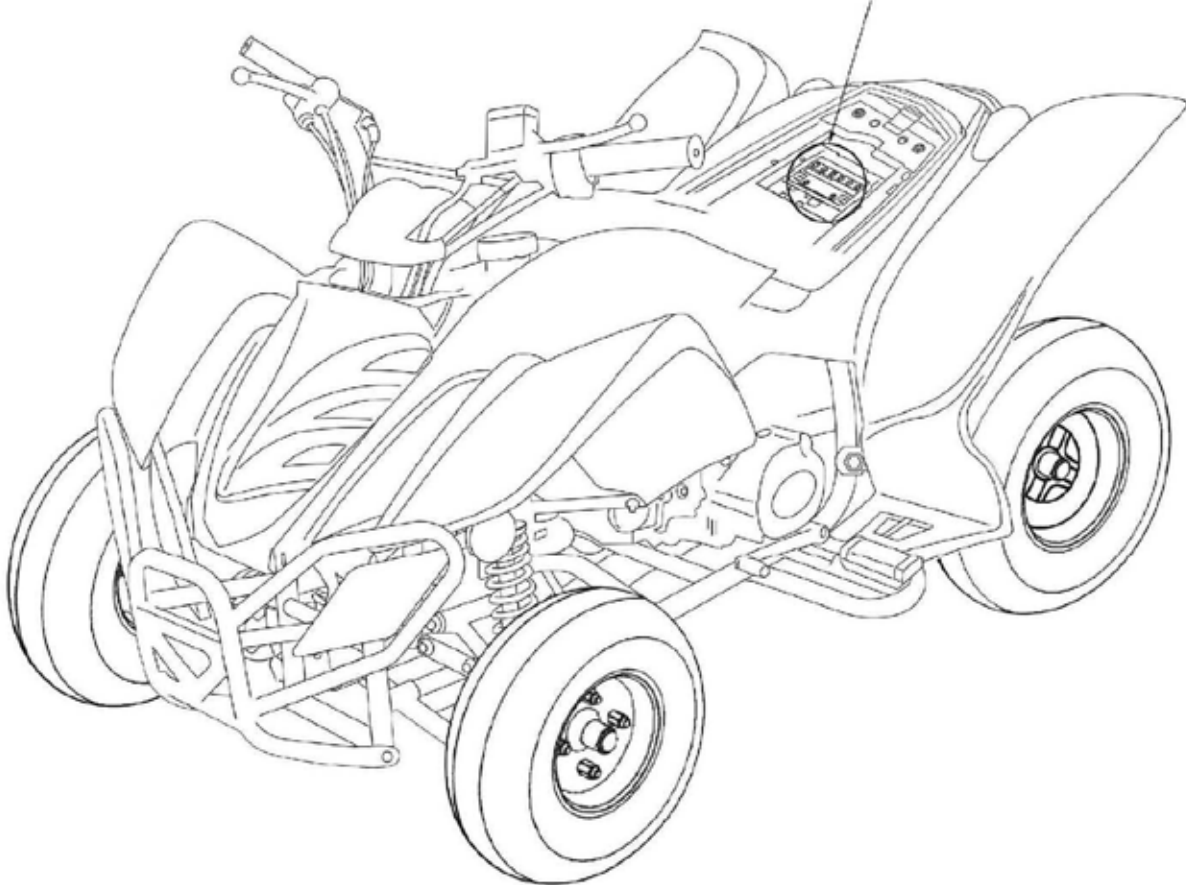
Vehicle Type	Baja ATV 90
Drawing NO.	7

Baja Motorsports, LLC

Set-up Instructions ATV 90
Instructions d'installation ATV 90

1. Refer to battery section of owners manual for correct installation and charging of battery

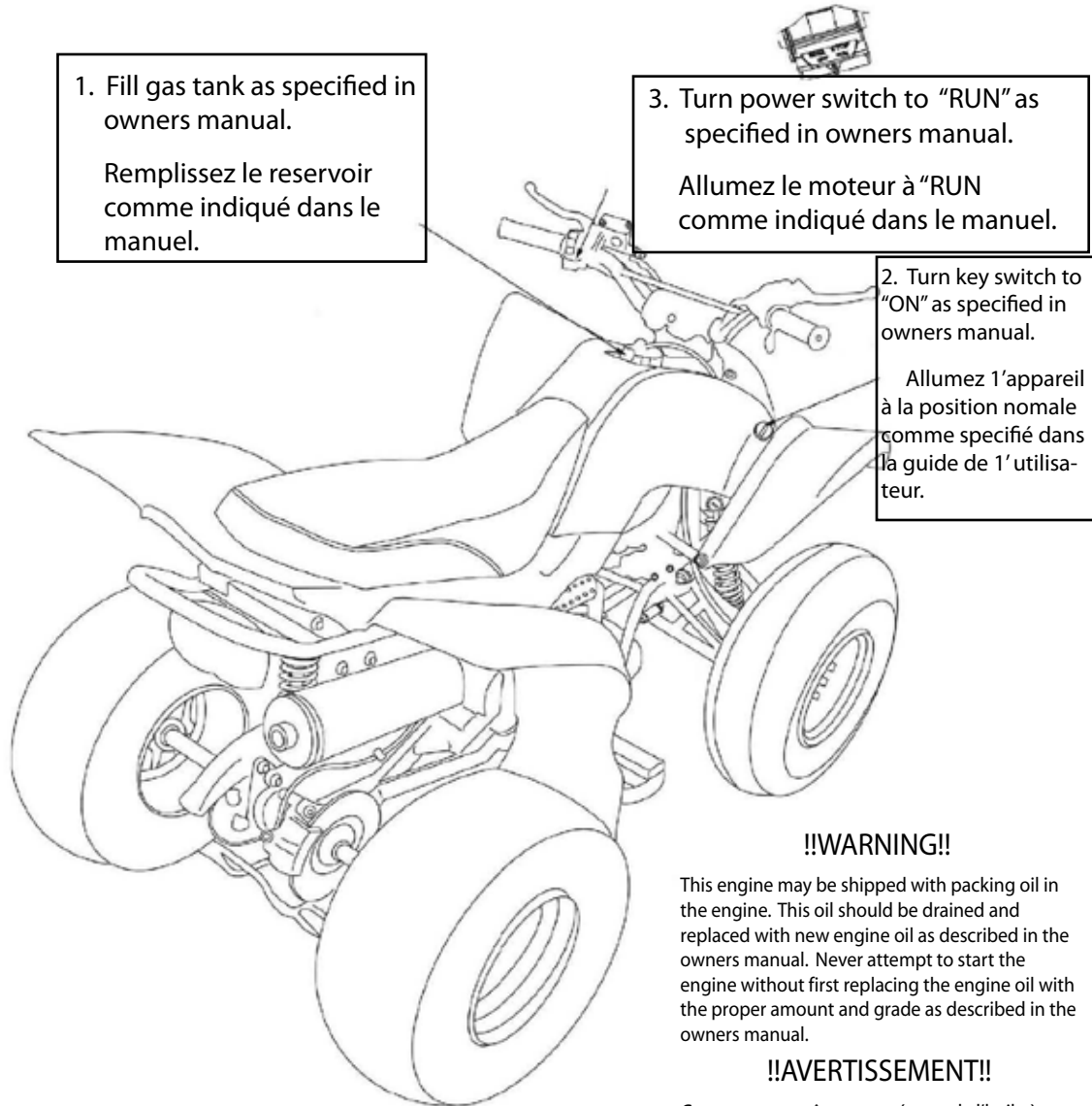
Regardez la partie "Batterie" de votre guide d'emploi pour installer et changer la batterie.



Vehicle Type	Baja ATV 90
Drawing NO.	8

Baja Motorsports, LLC

Set-up Instructions ATV 90
Instructions d'installation ATV 90



1. Fill gas tank as specified in owners manual.

Remplissez le reservoir comme indiqué dans le manuel.

3. Turn power switch to "RUN" as specified in owners manual.

Allumez le moteur à "RUN" comme indiqué dans le manuel.

2. Turn key switch to "ON" as specified in owners manual.

Allumez l'appareil à la position normale comme spécifié dans la guide de l'utilisateur.

!!WARNING!!

This engine may be shipped with packing oil in the engine. This oil should be drained and replaced with new engine oil as described in the owners manual. Never attempt to start the engine without first replacing the engine oil with the proper amount and grade as described in the owners manual.

!!AVERTISSEMENT!!

Ce moteur peut être envoyé avec de l'huile à l'intérieur. Cette huile devrait être vidée et remplacée par une huile de moteur neuve comme décrit dans le manuel de l'utilisateur. Ne pas essayer de démarrer ce moteur sans remplacer l'huile de moteur avec la quantité et la qualité convenable comme il est mentionné dans le manuel de l'utilisateur.

9

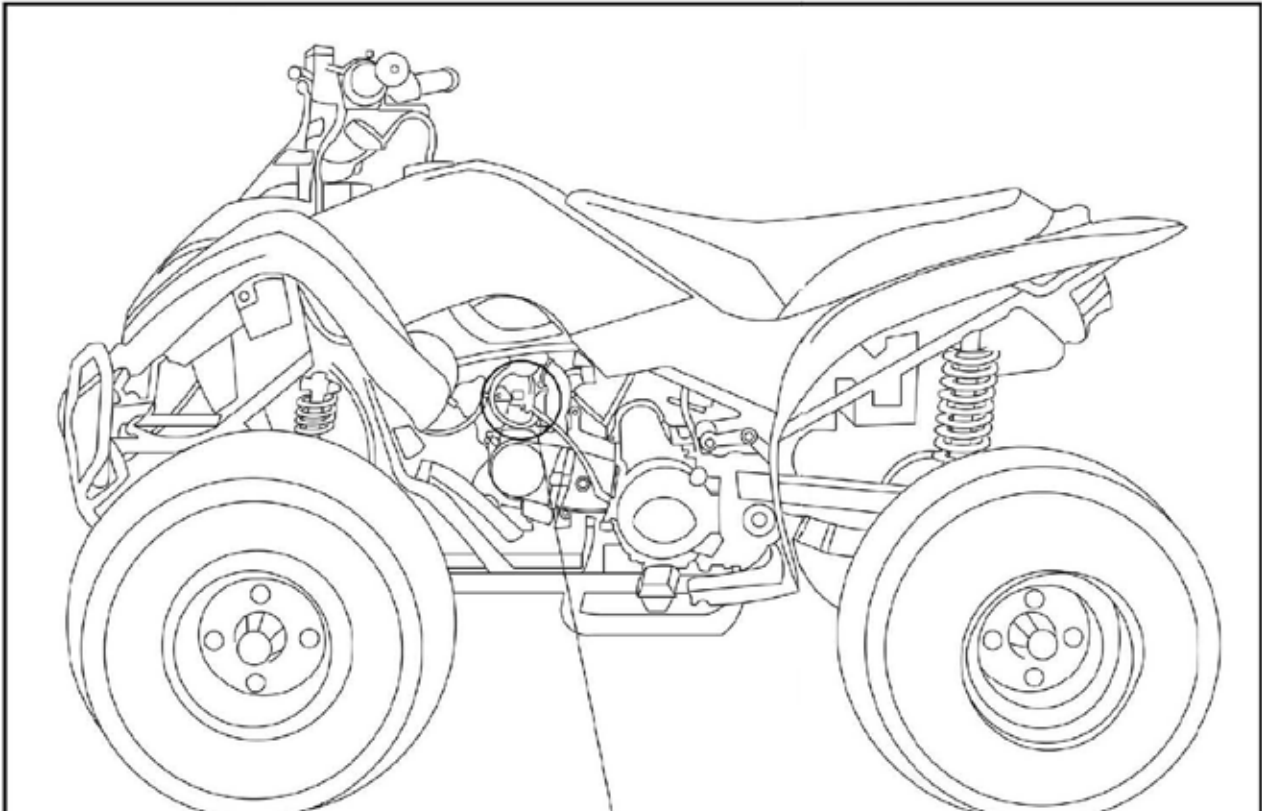
Fill engine with correct amount of oil and fuel tank with fuel as specified in the owners manual. Refer to owners manual for proper starting instructions.

Remplissez le moteur avec de l'huile et de l'essence comme spécifié dans la guide de l'utilisateur. Renvoyez au guide pour les instructions.

Vehicle Type	Baja ATV 90
Drawing NO.	9

Baja Motorsports, LLC

Set-up Instructions ATV 90
 Instructions d'installation ATV 90



Inlet fuel tank switch. Make sure it is at the "ON" Position before starting. Refer to owners manual for setting.

Le bouton du réservoir arrivée. S'assurez que le bouton est dans la position "ON" avant de démarrer le moteur. Regardez dan le manuel de propriétaire pour les instructions

Choke switch
 Le Bouton

A. When ready to start engine turn choke switch to up position (choke on).
 Lorsque le moteur est prêt pour le démarrage,mettez le starter en position "on"

A.

B. Once engine has warmed up push choke switch to down position (choke off).
 Une fois le moteur est chauffé, mettez le starter en position "OFF"

B

Vehicle Type	Baja ATV 90
Drawing NO.	10